

(19) 日本国特許庁(JP)

(12) 特 許 公 報(B2)

(11) 特許番号

特許第5485286号  
(P5485286)

(45) 発行日 平成26年5月7日(2014.5.7)

(24) 登録日 平成26年2月28日(2014.2.28)

(51) Int.Cl. F 1  
A 6 1 B 17/04 (2006.01) A 6 1 B 17/04

請求項の数 13 (全 13 頁)

|               |                               |           |   |
|---------------|-------------------------------|-----------|---|
| (21) 出願番号     | 特願2011-534660 (P2011-534660)  | (73) 特許権者 | 511152957   |
| (86) (22) 出願日 | 平成21年10月26日(2009.10.26)       |           | クック メディカル テクノロジーズ エルエルシー                          |
| (65) 公表番号     | 特表2012-507360 (P2012-507360A) |           | COOK MEDICAL TECHNOLOGIES LLC                     |
| (43) 公表日      | 平成24年3月29日(2012.3.29)         |           | アメリカ合衆国 47404 インディアナ州, ブルーミントン, ノース ダニエルズ ウェイ 750 |
| (86) 国際出願番号   | PCT/US2009/062057             |           |   |
| (87) 国際公開番号   | W02010/051250                 | (74) 代理人  | 100083895   |
| (87) 国際公開日    | 平成22年5月6日(2010.5.6)           |           | 弁理士 伊藤 茂  |
| 審査請求日         | 平成24年10月5日(2012.10.5)         | (72) 発明者  | ハンバ, キヨシ  |
| (31) 優先権主張番号  | 61/109,337                    |           | ブラジル連邦共和国 サンパウロ 0547-000, ルア アナトリア 105            |
| (32) 優先日      | 平成20年10月29日(2008.10.29)       |           |   |
| (33) 優先権主張国   | 米国 (US)                       |           |   |

最終頁に続く

(54) 【発明の名称】 組織を縫合するための内視鏡エンドキャップ

(57) 【特許請求の範囲】

【請求項 1】

組織アンカーを使用して組織の開口部を縫合するために、長手方向の軸線を画定している内視鏡とともに使用する医療装置であって、

内部空間を画定する環状の側壁によって画定された管形状を有するエンドキャップと、前記環状の側壁によって画定される側面開口部であって、前記内部空間と連通し、前記内部空間内に前記組織を収容し配置できるサイズとされた側面開口部と、

前記内部空間内で前記側面開口部より遠位に配置された支持リブであって、前記側壁の第1の位置から前記側壁の第2の位置まで横方向に延在し且つ前記側面開口部から前記長手方向に延在し前記側面開口部より遠位にある、前記内部空間の一部を二分している支持リブと、を備え、

前記支持リブと前記側壁はその間に穿孔穴を画定し、前記穿孔穴は前記組織アンカーの長さより大きい最大径を有し、前記支持リブの近位エッジが縫合の間、前記内部空間の前記組織を支持するように位置した支持面を画定している、医療装置。

【請求項 2】

前記穿孔穴と前記側面開口部が前記エンドキャップの同じ側の側面に位置している、請求項 1 に記載の医療装置。

【請求項 3】

前記穿孔穴と前記側面開口部がある線上で交わっている、請求項 1 に記載の医療装置。

【請求項 4】

10

20

前記エンドキャップが、前記エンドキャップの遠位端を閉じている遠位の端部壁をさらに含んでおり、前記支持リブは前記端部壁まで長手方向に延在している、請求項 1 に記載の医療装置。

【請求項 5】

前記端部壁の大部分が、前記内視鏡から見えるように配置され且つ前記端部壁越しに可視化できる材料で構成されている、請求項 4 に記載の医療装置。

【請求項 6】

前記支持リブの前記近位エッジが、前記側面開口部によって露出された前記側壁の一部とともに、前記組織を支持するための環状の支持面を画定する、請求項 1 に記載の医療装置。

10

【請求項 7】

前記支持リブの前記近位エッジが、前記側面開口部によって露出された前記側壁の部分と同一平面にある、請求項 6 に記載の医療装置。

【請求項 8】

前記側壁が円形の断面形状を有しており、前記側壁の前記第 1 の位置から前記第 2 の位置までが前記側壁上で約 180 度未満の円弧となっている、請求項 1 に記載の医療装置。

【請求項 9】

前記側壁が円形の断面形状を有しており、前記側壁の前記第 1 の位置から第 2 の位置までが第 1 の円弧となっており、前記側面開口部が第 2 の円弧となっており、前記第 1 の円弧が前記第 2 の円弧より小さい、請求項 1 に記載の医療装置。

20

【請求項 10】

前記穿刺穴の最小径が前記組織アンカーの長さより小さい、請求項 1 に記載の医療装置。

【請求項 11】

請求項 1 に記載の医療装置を備える医療システムであって、  
 作業チャンネルを有し、長手方向の軸線を画定する内視鏡と、  
 遠位端及び針のルーメンを画定する針、前記針のルーメン内に摺動可能に収容される組織アンカー、並びに前記組織アンカーに取り付けられた縫合糸を有し、前記内視鏡の前記作業チャンネル内に摺動可能に収容されている針アセンブリと、をさらに備えており、  
 前記内部空間は近位の内部空間と、中間の内部空間と、遠位の内部空間とを有し、前記近位の内部空間は前記内視鏡の遠位端を収容するサイズであり、前記側面開口部は前記中間の内部空間と連通し、前記支持リブは前記遠位の内部空間を二分して前記遠位の内部空間のアンカー押し出し部を画定している、医療システム。

30

【請求項 12】

前記遠位の内部空間の前記アンカー押し出し部が前記内視鏡の前記作業チャンネルと周方向に並んでいる、請求項 11 に記載の医療システム。

【請求項 13】

前記遠位の内部空間の前記アンカー押し出し部が前記側面開口部と直接連通しており、それらの間には構造体がない、請求項 11 に記載の医療システム。

【発明の詳細な説明】

40

【技術分野】

【0001】

本発明は、概括的には、組織を縫合するための医療システム、装置及び方法に、より具体的には、組織の開口部を内視鏡を使用して縫合することに関する。

【背景技術】

【0002】

臓器及び血管の壁には、開口部又は穿孔が自然に生じ、又は意図的に若しくは無意図的に形成し得る。これらの開口部は、身体の隣接臓器へのアクセスを得るために使用することができ、そのような技法は一般に経管腔的処置と呼ばれている。例えば、70 年以上も前にクルドスコピーが開発されており、同技法は盲嚢に開口部を形成することによって経

50

腔的に腹膜腔にアクセスすることを伴う。このアクセスは、医療専門家が、数多くの解剖学的構造を目視で調べられるようにすると共に、バイオプシー又は卵管結紮の様な他の手術など、各種処置を施すことができる。他の体内管腔を使って様々な体腔へのアクセスを得るための数多くの経腔的処置も開発されている。口、鼻、耳、肛門又は膣などの自然開口部はそのような体内管腔及び空洞へのアクセスを提供できる。消化管の体内管腔は多くは内視鏡的に診察され、すべて低侵襲的なやり方で、腹膜腔及び他の体腔へのアクセスを提供するのに利用できる。

【先行技術文献】

【特許文献】

【0003】

【特許文献1】米国特許出願第11/946,565号

【特許文献2】米国特許第5,123,914号

【特許文献3】米国特許出願第12/125,525号

【特許文献4】米国特許出願第12/191,001号

【発明の概要】

【発明が解決しようとする課題】

【0004】

従来の観血の手術又は腹腔鏡下手術と比べて、経腔的処置は、腹部切開（又は他の外部切開）及び合併症につながる切開を排除することにより、より低侵襲となり、また、術後回復時間を短縮し、痛みを減少させ、外見を改善する。その一方で、開口部及び体腔への適当な導管を提供すること、該導管を通して操作でき且つ体腔内で操作できる堅牢な医療装置、導管の不稔性、体腔への通気の維持、開口部の適切な閉合、及び感染の防止などの経腔的処置への課題が残っている。例えば、開口部が胃又は腸の様な消化管の体壁に形成されるとき、胃の内容物、腸の内容物又は他の体液が隣接する体腔内へなだれ込む事態を起こす可能性がある。細菌を含んだ液が消化管の外へ移動すると、望まれない、また場合によっては致死的な感染を引き起こす可能性がある。

【0005】

自然に生じているか、意図的に形成された或いは意図的でなく形成された穿孔を永久に閉合し、また組織が適切に治癒できるようにするために、縫合糸や、接着剤、クリップ、組織アンカーなどを使用して、多くの医療装置及び方法が開発されてきた。そのような装置類の1つは、胃腸管内などの穿孔を内視鏡を使用して閉合することを目的としている。従って、穿孔の閉合を容易にするために内視鏡に取り付ける様々な医療装置が提案されてきた。これらのいくつかの医療装置は、吸引力を使用して、縫合又はアンカー配置のために組織を正しい位置に配置し、他のものは、組織把持具又は他の装置を使用して組織を正しい位置に配置している。

【課題を解決するための手段】

【0006】

本発明は組織の穿孔を縫合するための医療装置、システム、及び方法を提供して、内視鏡的に及び/又は腹腔鏡的に使用することができ、且つ該穿孔の完全な閉合のために穿孔の周りに簡単で信頼でき且つ制御可能な縫合糸の配置を提供する。本発明の教示に従って構成されている医療装置の一実施形態は、概ね、組織アンカーを使用して組織の開口部を縫合するための内視鏡で使用するエンドキャップを含んでいる。該エンドキャップは環状の側壁によって画定される管形状を有しており、側壁は内部空間を画定している。側面開口部が、さらに環状の側壁によって画定され、内部空間と連通している。側面開口部は、縫合のために内部空間内で組織を受け入れて配置するサイズである。支持リブが、内部空間内で側面開口部より遠位側に配置されている。該支持リブは、側壁の第1の位置から側壁の第2の位置まで横方向に延在している。支持リブ及び側壁は穿孔穴を画定し、組織アンカーの長さより大きいサイズであって、アンカーが穿孔穴及び側面開口部を通して自由に内部空間を出ることを可能にしている。

【0007】

10

20

30

40

50

医療装置のより詳細な態様によると、穿刺穴及び側面開口部は、エンドキャップの同じ側面に位置していて、好ましくは線上で相互に係合している。支持リブは、好ましくは、長手方向に方向付けられ、側面開口部より遠位側の内部空間の部分を二分している。また、エンドキャップは端部壁を有してもよく、そこに支持リブが、端部壁と側壁に沿った第1及び第2の位置の間に延在することが好ましい。好適な構成では、端部壁を通した可視化を可能にする内視鏡に端部壁の大部分が見えるように配置されており、好ましくは、エンドキャップは光学グレードプラスチックで形成される。支持リブのエッジは支持面を画定し、且つ側面開口部によって露出される側壁の一部分と共に、縫合の間、組織を支持するための環状の支持面を画定している。

【0008】

本発明の教示に従って構成される医療システムの一実施形態は、概括的には、内視鏡、針アセンブリおよびエンドキャップを含んでいる。該内視鏡は長手方向の軸線を画定している作業チャンネルを有している。針アセンブリは遠位端と針のルーメンを画定している針を有している。組織アンカーは該針のルーメン内に摺動可能に收容されており、該組織アンカーに縫合系が取り付けられている。針アセンブリは内視鏡の作業チャンネル内に摺動可能に收容されている。エンドキャップは、近位の内部空間、中間の内部空間、および遠位の内部空間を画定する環状の側壁を有している。近位の内部空間は、内視鏡の遠位端を收容するサイズである。側壁は、中間の内部空間と連通している側面開口部を画定し、該側面開口部に組織を收容するサイズである。エンドキャップは、遠位の内部空間のアンカー押し出し部を画定するために、環状の側壁と遠位の内部空間を二分する支持リブを含んでいる。アンカー押し出し部は、組織アンカーが長手方向の向きであるとき、該アンカー押し出し部に組織アンカーを收容するサイズである。

【0009】

医療システムのより詳細な態様によると、遠位の内部空間のアンカー押し出し部は内視鏡の作業チャンネルと周方向に並んでいる。遠位の内部空間のアンカー押し出し部は側面開口部と直接連通しており、それらの間には構造体が存在しない。遠位の内部空間の押し出し部と中間の内部空間の間の領域は、好ましくは該領域を通して長手方向の向きで組織アンカーを通過させるサイズである穿刺穴を画定している。

【0010】

また本発明の教示に従って、前述の医療装置及びシステムを利用する組織の開口部を縫合するための方法が提供される。医療装置のエンドキャップは内視鏡の遠位端に取り付けられる。該内視鏡および医療装置は開口部に隣接した第1の部位に導入され、組織がエンドキャップの中間の内部空間内に配置される。針アセンブリは組織と穿刺穴を通して遠位方向に進められる。組織アンカーは遠位の内部空間に配備され、針アセンブリは組織を通して近位方向に引き戻される。次に、組織が中間の内部空間内に留まっている間に、内視鏡および医療装置は開口部の周辺に沿って動かすことができ、それにより、組織アンカーが穿刺穴を通して直接後方に通過して側面開口部から抜け出る。針アセンブリは開口部に隣接した第2の部位において組織を貫通して遠位方向に進められ、第2の組織アンカーが配備される。縫合系の自由端は、開口部を閉合するために締め付けられる。

【0011】

当該方法のより詳細な態様によると、縫合系の自由端は、組織アンカーを相互により近く引き寄せて開口部を閉合するために、近位方向に引く。好ましくは、複数の組織アンカーは1本の縫合系に結合され、それぞれの組織アンカーは摺動可能に縫合系に取り付けられる。その結果、該方法はさらに、開口部の周りの複数の組織アンカーを位置決めするステップと、各組織アンカーの間の距離を縮め且つ開口部の周りの組織を押し縮めて開口部を閉合するために、縫合系の各端部を巾着縫合式に引っ張るステップとを含むことができる。

【0012】

本明細書の一部に組み入れられ、本明細書の一部を形成する添付図面は、本発明のいくつかの態様を示し、本明細書の記述と共に本発明の原理について説明するのに役立つ

10

20

30

40

50

る。

【図面の簡単な説明】

【0013】

【図1】本発明の教示に従って構成された医療システムの斜視図である。

【図2】図1に示した医療システムの分解組立図である。

【図3】図1と図2に示した医療システムの一部を形成する医療装置の横断面図である。

【図4】図3に示した医療装置の横断面図である。

【図5】図1と図2に示す医療システムの一部を形成する組織アンカーの側面図である。

【図6】本発明の教示に従って組織の開口部を閉合するための図であって、図1と図2に示す医療システムの使用を説明している。

10

【図7】本発明の教示に従って組織の開口部を閉合するための図であって、図1と図2に示す医療システムの使用を説明している。

【図8】本発明の教示に従って組織の開口部を閉合するための図であって、図1と図2に示す医療システムの使用を説明している。

【図9】本発明の教示に従って組織の開口部を閉合するための図であって、図1と図2に示す医療システムの使用を説明している。

【図10】本発明の教示に従って組織の開口部を閉合するための図であって、図1と図2に示す医療システムの使用を説明している。

【図11】本発明の教示に従って組織の開口部を閉合するための図であって、図1と図2に示す医療システムの使用を説明している。

20

【図12】本発明の教示に従って組織の開口部を閉合するための図であって、図1と図2に示す医療システムの使用を説明している。

【図13】本発明の教示に従って組織の開口部を閉合するための図であって、図1と図2に示す医療システムの使用を説明している。

【発明を実施するための形態】

【0014】

本願では、「近位」という用語は医療処置中に概ね医師に向かっている方向を指し、「遠位」という用語は医療処置中に概ね患者の生体構造内の目標部位に向かっている方向を指している。

【0015】

30

ここで図を見ると、図1と図2は、本発明の教示により構成された、組織12の穿孔10（例えば図6参照）を縫合閉鎖するための医療システム20を示している。一般に、医療システム20は概括的には内視鏡22を備え、針アセンブリ24及び医療装置26が内視鏡22とともに使用するために適用される。内視鏡22は、当業者に既知のどのような内視鏡であってもよく、従って、様々な長さ、直径、及び機能を有することができる。内視鏡22は概ね長手方向の軸線14を画定しており、作業チャンネル28は内視鏡22を通過して長手方向に延在している。針アセンブリ24は、作業チャンネル28内に収容され、図2に最も分かり易く示されている様に、針のルーメン32を有する針30を有し、該ルーメンは縫合糸36が接続された1つ以上の組織アンカー34を収容している。当技術分野で知られているように、スタイレット38又は他の押し出し要素が、針のルーメン32内でアンカー34を押し出すのに通常適している。同様に、針のシース40が針30の鋭い遠位先端24の露出を保護及び調整するために備えられてもよい。

40

【0016】

医療装置26は、概括的には、内部空間46を画定する管状又は環状の側壁44を有するエンドキャップ42を含み、該内部空間は針アセンブリ24を使用して組織12を縫合するための側面開口部48を通してアクセス可能である。内部空間46の近位部分46pは内視鏡22の遠位端を収容するサイズである。当技術分野で知られているように、エンドキャップ42は、内視鏡22上でのエンドキャップ42の選択的保持のために、内視鏡22と摩擦によって係合する構造とされてもよいが、エンドキャップ42を内視鏡22に結合するための他の手段が使用されてもよい。従って、内視鏡22及び医療装置26は、

50

図に示す結合形態で患者の身体内を通って行き来するようになされている。

【 0 0 1 7 】

ここで図 3 と図 4 を見ると、医療装置 2 6 は断面図で示されている。環状の側壁 4 4 は内部空間 4 6 を画定しており、その部分は近位の内部空間 4 6 p、中間の内部空間 4 6 i、及び遠位の内部空間 4 6 d を含んでいる。中間の内部空間 4 6 i に隣接して、側壁 4 4 は組織 1 2 が内部空間 4 6 に入る側面開口部 4 8 を画定している。好ましくは、医療装置 2 6 は側壁 4 4 の遠位端に位置する端部壁 5 0 も含んでいる。端部壁 5 0 は、遠位の内部空間 4 6 d を囲み、内視鏡 2 2 が、本明細書により詳細に論じられるエンドキャップ 4 2 を通して可視化できる光学グレードプラスチックで構成されることが好ましい。

【 0 0 1 8 】

また、医療装置 2 6 は遠位の内部空間 4 6 d の環状の側壁 4 4 を二分する支持リブ 5 2 を含んでいる。支持リブ 5 2 の一方の側に、遠位の内部空間 4 6 d のアンカー押し出し部 5 4 があり、該アンカー押し出し部は支持リブ 5 2 と側壁 4 4 の間の空間によって画定される。遠位の内部空間 4 6 d のアンカー押し出し部 5 4 は、針アセンブリ 2 4、特に針 3 0 及び組織アンカー 3 4 を収容するサイズである。図 4 に最も分かり易く示されている様に、支持リブ 5 2 は側壁の第 1 の位置 5 2 a から側壁の第 2 の位置 5 2 b に延在している。従って、また、支持リブ 5 2 と側壁 4 4 はそれらの間に穿孔穴 5 6 を画定し、該穿孔穴はアンカー押し出し部 5 4 が中間の内部空間 4 6 i と交わる領域である。本明細書でさらに詳細に説明するように、支持リブ 5 2 のエッジ 5 8 は支持面を画定して、側面開口部 4 8 によって露出された側壁の部分と共に、縫合中の組織を支持するための環状の支持面を画定している。アンカー押し出し部 5 4 は、線、すなわち側壁 4 4 によって画定された穿孔穴 5 6 の曲線を挟んで側面開口部 4 8 と交わる。

【 0 0 1 9 】

穿孔穴 5 6 は半円の形状であり、該形状は（エンドキャップ 4 2 の管状又は環状の形状によって決まる他の形状であってもよいが）、最大径  $D_1$  及び最小径  $D_2$  によって画定される。好ましくは、最大径  $D_1$  は（図 5 に示す）組織アンカー 3 4 の長さ  $L_A$  より大きく、最小径  $D_2$  は組織アンカー 3 4 の長さ  $L_A$  未満の大きさである。これは、遠位の内部空間 4 6 d のアンカー押し出し部 5 4 内に組織アンカー 3 4 を正しく配置するのに役立つ。別の実施例では、最大径  $D_1$  と最小径  $D_2$  の両方が組織アンカー 3 4 の長さ  $L_A$  より大きくてもよい。どちらの場合でも、組織アンカー 3 4 が長手方向の向き、即ち、該組織アンカーの軸線 3 7 が横向きに延在し、概ね長手方向の軸線 1 4 に垂直（即ち、垂線の約 15 度以内）である向きにある間、遠位の内部空間 4 6 d のアンカー押し出し部 5 4 は組織アンカー 3 4 を受け入れるサイズである。同様に、組織アンカー 3 4 は、長手方向の向きで穿孔穴 5 6 を貫通することができる。遠位の内部空間 4 6 d のアンカー押し出し部 5 4 が、いかなる介在物もなしに側面開口部 4 8 と直接連通しており、組織アンカー 3 4 の容易な通過を可能にしていることが、当業者により認識されるであろう。

【 0 0 2 0 】

好ましくは、側壁 4 4 は図示のように円形の断面形状を有しており、側壁 4 4 の第 1 の位置 5 2 a と第 2 の位置 5 2 b は約 180 度未満の円弧  $A_{SR}$  に広がり、他の実施例では、 $A_{SR}$  は約 180 度である。側面開口部 4 8 は支持リブ 5 2 によって二分された第 1 の円弧  $A_{SR}$  より大きい第 2 の円弧  $A_{SP}$  に広がっている。従って、図 4 に最も分かり易く示されている様に、支持リブ 5 2 のエッジ 5 8 及び露出した側壁 4 4 が概ね D 形状を有する支持面を画定している（例えば、図 4 に示すハッチングしていない部分を参照）。

【 0 0 2 1 】

図 3 に最も分かり易く示されている様に、支持リブ 5 2 は、また、長手方向に延在して、端部壁 5 0 と係合している。支持リブ 5 2 の長手方向部分は側面開口部 4 8 の長手方向位置に隣接した支持面（即ち、エッジ 5 8）を形成している。図示された実施形態では、端部壁 5 0 は、医療システム 2 0 に非外傷性の先端を付与する半球形状を有しているが、平坦又は円錐などの他の形状を取ってもよい。特に、端部壁 5 0 の大部分が内視鏡 2 2 に見えるように配置され（例えば、図 8 参照）、それにより、端部壁 5 0 を介した可視化を

10

20

30

40

50

可能にしている。そのようなものとして、医療装置 26、特にエンドキャップ 42 はそれを通して可視化を可能にする光学グレードプラスチックで形成されることが好ましい。適当なプラスチックには、アクリル、ポリアクリレート、ポリアクリロニトリル、ポリ塩化ビニル、ポリエーテルケトン、及びポリエチレンが含まれるが、これらに限定されない。

#### 【0022】

図 5 に示すように、組織アンカー 34 は、アンカー部材が縫合系 36 に対して摺動可能である形態であることが好ましい。図 5 に 1 つの好ましい組織アンカー 34 を示すが、該組織アンカーは摺動可能に縫合系 36 を受け入れるワイヤループ 35 を有している。この組織アンカー及び他の組織アンカーのさらなる詳細は 2007 年 11 月 25 日出願の米国特許出願第 11/946,565 号、及び 1992 年 6 月 23 日発行の米国特許第 5,123,914 号に開示されており、その全体を参照により本明細書に援用する。

10

#### 【0023】

医療システム 20 及びその医療装置 26 を利用するための 1 つの適した方法を、図 6 から図 13 を参照してこれより説明していく。図 6 に示すように、食道 16 や胃 17 などの胃腸管 15 の上部は口（図示せず）を通してアクセスすることができる。内視鏡又は他の可視化装置の補助の有無にかかわらず、切断器を、胃壁又は胃組織 12 の開口部 10 を形成するために使用することができる。ワイヤガイド、拡張器、および他の医療装置が、経管腔的処置を行うために開口部 10 を通して使用される。該方法のこれらの初期のステップを、参照目的及び背景状況を供与するために説明しており、本発明の医療システム 20 は身体内の任意の組織を内視鏡的に縫合するために使用できることが認識されるであろう。同様に、医療システム 20 は任意の自然開口部（例えば、口、肛門、膻、耳、鼻）並びに腹腔鏡処置又は類似の処置中に作られるものなどの意図的に形成された開口部を通して使用することができる。当業者によって認識されるように、体内管腔の組織によって画定される身体開口部 10 は、意図的に形成され又は自然に生じ得て、また、体内管腔は胃腸管の一部又は任意の他の体内管腔を含むことができる。

20

#### 【0024】

図 1 と図 6 に示すように、医療装置 26 及びそのエンドキャップ 42 は、内視鏡 22 の遠位端に取り付けられている。医療システム 20 を開口部 10 に隣接した位置に導入し、図 7 に示すように、エンドキャップ 42 の遠位部を開口部 10 に通過させる。図 8 に示すように、医療システム 20 は、組織 12 が側面開口部 48 を通過して、内部空間 46、特に中間の内部空間 46 i 内に配置されるように操作される。内視鏡 22 の可視化要素 23 は内部空間 46 内で組織 12 の配置を可視化でき、内部空間 46 内に組織 12 がいないときは、医療装置 26 の向こう側をエンドキャップ 42 の端部壁 50 を通して遠位方向に可視化できる。

30

#### 【0025】

図 8 に示すように、開口部 10 に隣接する組織 12 の第 1 の部位に配置された医療システム 20 を使用して、針アセンブリ 24 及びその針 30 は、内視鏡 22 の作業チャンネル 28 を通し、次に穿刺穴 56 を通って、遠位の内部空間 46 d のアンカー押し出し部 54 の中へ遠位方向に進められる。特に、支持リブ 52 の近位エッジ 58、並びに側壁 44 の露出部分は、針 30 がそこを通過して進められるときに組織 12 を支持する。医療システム 20 の近位端では、遠位の内部空間 46 d のアンカー押し出し部 54 に組織アンカー 34 を配置するために、針アセンブリ 24 のスタイレット 38 を針 30 に対して動かすことができる。

40

#### 【0026】

次に、図 10 に示すように、針アセンブリ 24 を内視鏡 22 の作業チャンネル 28 を通して近位方向に取り出すことができ、それにより、組織 12 の遠位側に組織アンカー 34 を残して組織 12 から該針アセンブリを取り除くことができる。縫合系 36 は組織 12 を通過し、該縫合系の一側の端部は作業チャンネル 28、及び/又は、結合用の針 30 を通って追加の組織アンカー 34 及び医療システム 20 の近位端まで続いている。縫合系 36 のもう一方の自由端は、側面開口部 48 を通り、医療システム 20 の外側に沿って体外の

50

位置まで通り抜けており、それによって、縫合系 3 6 の両端を医療専門家が操作することができる。

【 0 0 2 7 】

医療装置 2 6 及びエンドキャップ 4 2 の構造により、組織アンカー 3 4 は遠位の内部空間 4 6 d のアンカー押し出し部 5 4 を通って図 1 0 に示す長手方向の向きに移動することができる。同様に、穿刺穴 5 6 及び側面開口部 4 8 は、そこを通して組織アンカー 3 4 が直接通過するのを可能にしており、それにより、医療システム 2 0 を組織 1 2 の開口部 1 0 の周辺に沿って、開口部 1 0 に隣接する第 2 の部位まで摺動させることができる。医療システムが動かされると、組織アンカー 3 4 は、側面開口部 4 8 を通して簡単に医療装置 2 6 を出て、配備された第 1 の部位に残ることになる。医療システム 2 0 は開口部 1 0 の周辺に沿って摺動する必要はなく、組織 1 2 から横方向に離れて、該組織が内部空間 4 6 を出て、その後第 2 の部位が、さらなる組織アンカー 3 4 の配備のために特定され、標的とされ得るように動かすこともできる。

10

【 0 0 2 8 】

図 1 1 に示すように、複数の組織アンカー 3 4 が組織 1 2 の開口部 1 0 の周辺付近に配備され、縫合系 3 6 の大部分が組織 1 2 の近位側に残る。複数の組織アンカー 3 4 は、概ね円形形態などで開口部 1 0 の周りに配備することができるが、ジグザグ形態など任意の数及び任意の構成のアンカー配備も使用することができる。縫合系 3 6 の自由端 3 6 a、3 6 b の両方が、開口部 1 0 を閉合するため、医療専門家により個別に操作するために体内管腔及び外口を通して近位方向に延在する。図 1 3 に示すように、特に端部 3 6 a、3 6 b は、各組織アンカー 3 4 の間の距離を縮めるように張力をかけ、巾着縫合式に開口部 1 0 を閉合するために、開口部 1 0 の周りの組織 1 2 を圧縮することができる。縫合ロック 6 0 は、縫合系 3 6 の端部 3 6 a、3 6 b を一体に結合して、張力を維持するために使用することができ、また、縫合系 3 6 は、当業者によって容易に理解されるように、結び目又は他の方法若しくは装置を使用することで結合することができる。幾つかの典型的な縫合ロックが 2 0 0 8 年 5 月 2 2 日出願の米国特許出願第 1 2 / 1 2 5、5 2 5 号、及び 2 0 0 8 年 8 月 1 3 日出願の米国特許出願第 1 2 / 1 9 1、0 0 1 号に開示されており、その開示全体を参照として本明細書に援用する。

20

【 0 0 2 9 】

概括的に前述した方法が、体内管腔を通して組織装置を組織に配置するステップを含んでいることが当業者に認識され、当該システム、装置、および方法が、人又は動物の体及び体内管腔に係る又は関係しないあらゆる材料層（例えば、織物、布、重合体、エラストマー、プラスチック、及びゴム）に使用できることが認識されるであろう。例えば、該システム、装置、および方法は、人又は動物の体への適用を見出すことができる、又は見出すことができない 1 つ以上の材料層を通して装置を配置するために、及び同様に身体組織でない材料層の穴又は穿孔を閉合するために、実験室と工業環境で使用することができる。

30

【 0 0 3 0 】

以上、本発明の様々な実施形態について、例示と説明を目的に述べてきた。それにより、本発明を余すところなく説明する意図も、開示されている厳密な実施形態に限定する意図もない。上記教示の観点から、数多くの修正又は変型が可能である。考察されている実施形態は、本発明の原理及びその実際の適用を最適に例示し、それにより、当業者が、考えられる特定の使用に適応させた様々な修正を施して利用することができるように、本発明を様々な実施形態で選択し記載した。全てのその様な修正及び変型は、付随の特許請求の範囲の請求項によって、それら請求項が公平、法的、且つ公正に権利を有するとされる一定の許容幅によって解釈された上に定まる本発明の範囲に含まれる。

40

【 符号の説明 】

【 0 0 3 1 】

- 1 0 穿孔
- 1 0 開口部

50

|                  |              |    |
|------------------|--------------|----|
| 1 2              | 組織           |    |
| 1 4、3 7          | 軸線           |    |
| 2 0              | 医療システム       |    |
| 2 2              | 内視鏡          |    |
| 2 3              | 可視化要素        |    |
| 2 4              | 針アセンブリ       |    |
| 2 6              | 医療装置         |    |
| 2 8              | 作業チャンネル      |    |
| 3 0              | 針            |    |
| 3 2              | 針のルーメン       | 10 |
| 3 4              | 組織アンカー       |    |
| 3 6              | 縫合糸          |    |
| 3 6 a、3 6 b      | 自由端          |    |
| 4 0              | 針のシース        |    |
| 4 2              | 鋭い遠位先端       |    |
| 4 2              | エンドキャップ      |    |
| 4 4              | 側壁           |    |
| 4 4              | 環状の側壁        |    |
| 4 6 d            | 遠位の内部空間      |    |
| 4 6 i            | 中間の内部空間      | 20 |
| 4 6 p            | 近位部分、近位の内部空間 |    |
| 4 6              | 内部空間         |    |
| 4 8              | 側面開口部        |    |
| 5 0              | 端部壁          |    |
| 5 2              | 支持リブ         |    |
| 5 2 a            | 第 1 の位置      |    |
| 5 2 b            | 第 2 の位置      |    |
| 5 4              | アンカー押し出し部    |    |
| 5 6              | 穿刺穴          |    |
| 5 8              | エッジ          | 30 |
| 6 0              | 縫合ロック        |    |
| A <sub>S P</sub> | 第 2 の円弧      |    |
| A <sub>S R</sub> | 第 1 の円弧      |    |
| D <sub>1</sub>   | 最大径          |    |
| D <sub>2</sub>   | 最小径          |    |
| L <sub>A</sub>   | 長さ           |    |

【 図 1 】

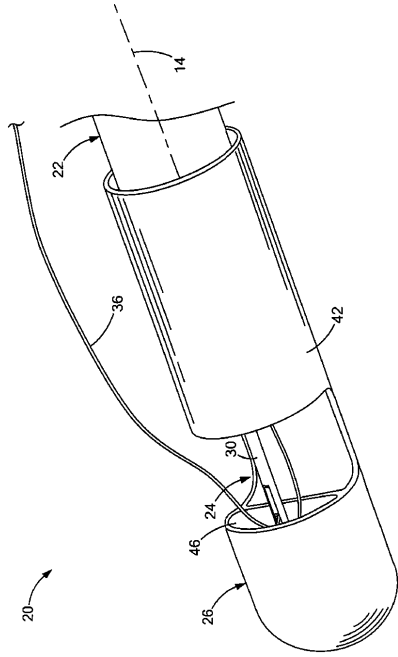


Fig. 1

【 図 2 】

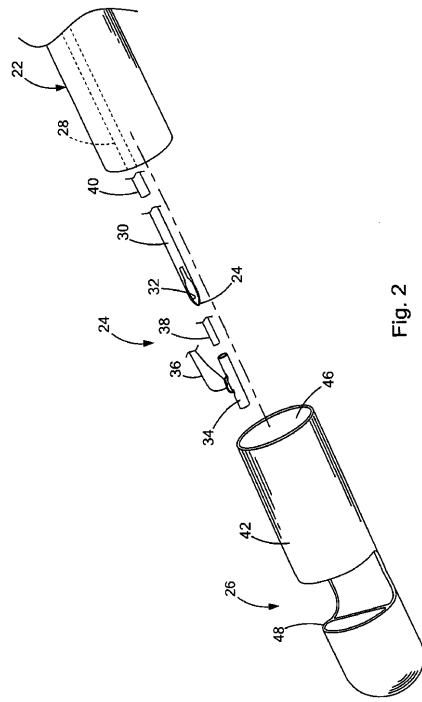


Fig. 2

【 図 3 】

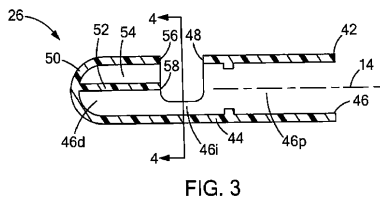


FIG. 3

【 図 5 】

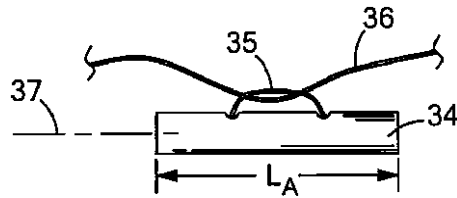


FIG. 5

【 図 4 】

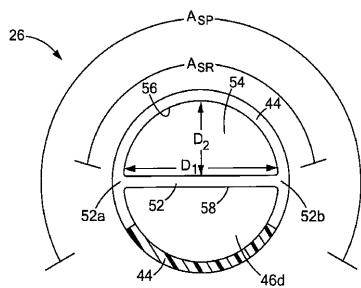


FIG. 4

【 図 6 】

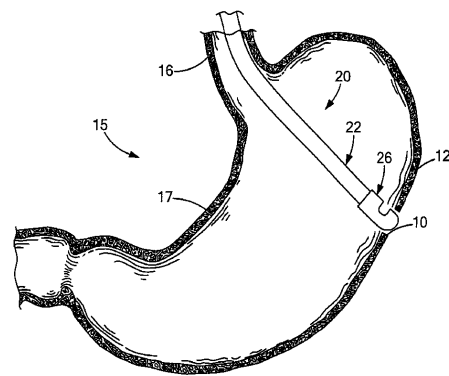


FIG. 6

【 図 7 】

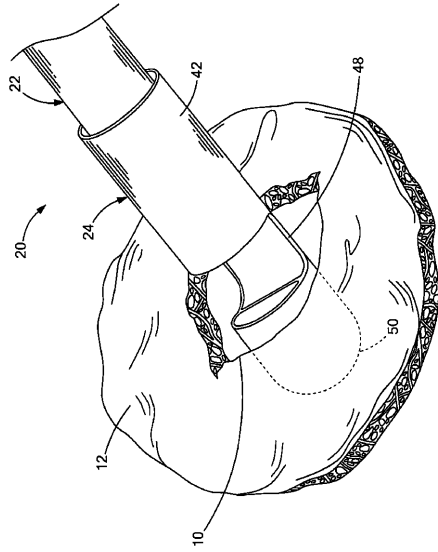


Fig. 7

【 図 8 】

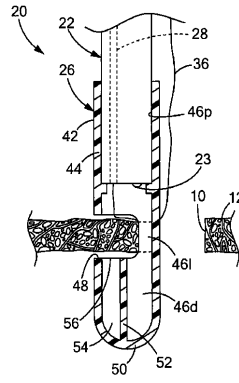


FIG. 8

【 図 9 】

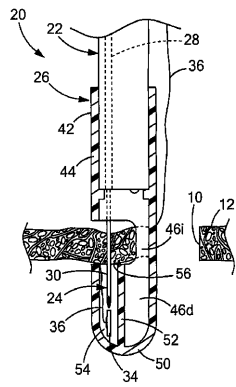


FIG. 9

【 図 10 】

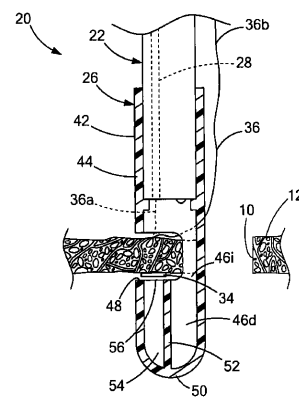


FIG. 10

【 図 11 】

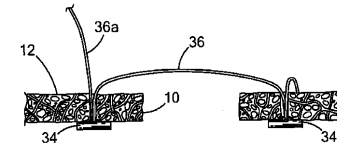


FIG. 11

【 図 1 2 】

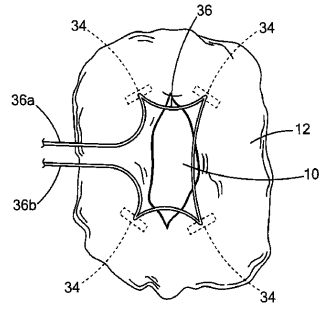


FIG. 12

【 図 1 3 】

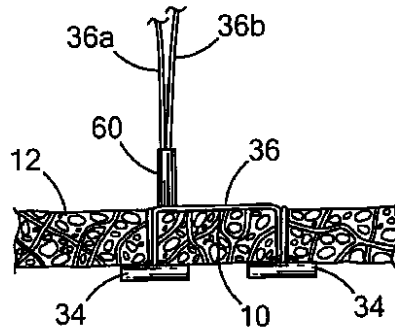


FIG. 13

---

フロントページの続き

(72)発明者 サーティ, ヴィルー, シー.  
アメリカ合衆国 27104 ノースカロライナ州, ウィンストン-セーレム, チェスウィク  
レーン 103

審査官 木村 立人

(56)参考文献 国際公開第2005/065554(WO, A1)  
特表平10-500318(JP, A)  
特開2005-296644(JP, A)

(58)調査した分野(Int.Cl., DB名)  
A61B 17/03 17/062  
A61B 17/11

|                |  |         |            |
|----------------|--|---------|------------|
| 专利名称(译)        | 用于缝合组织的内窥镜端盖   |         |            |
| 公开(公告)号        | <a href="#">JP5485286B2</a>  | 公开(公告)日 | 2014-05-07 |
| 申请号            | JP2011534660   | 申请日     | 2009-10-26 |
| [标]申请(专利权)人(译) | 库克医学技术有限责任公司<br>WILSONCOOK医疗   |         |            |
| 申请(专利权)人(译)    | 威尔逊 - 库克医疗公司   |         |            |
| 当前申请(专利权)人(译)  | 库克医疗技术有限责任公司   |         |            |
| [标]发明人         | ハシバキヨシ<br>サーティヴィルーシー   |         |            |
| 发明人            | ハシバ, キヨシ<br>サーティ, ヴィルー, シー.  |         |            |
| IPC分类号         | A61B17/04  |         |            |
| CPC分类号         | A61B17/0401 A61B1/0008 A61B1/00087 A61B1/018 A61B17/0487 A61B2017/00296 A61B2017/0409<br>A61B2017/0417 |         |            |
| FI分类号          | A61B17/04  |         |            |
| 代理人(译)         | 伊藤 茂   |         |            |
| 优先权            | 61/109337 2008-10-29 US  |         |            |
| 其他公开文献         | JP2012507360A5<br>JP2012507360A  |         |            |
| 外部链接           | <a href="#">Espacenet</a>  |         |            |

摘要(译)

公开了一种用于缝合组织穿孔的医疗系统，设备和方法，可以内窥镜和/或腹腔镜使用，并且可以用于穿孔提供简单可靠和可控的缝线布置。医疗装置的一个实施例通常包括用于内窥镜的端盖，用于使用组织锚固件缝合组织中的开口。端盖具有由环形侧壁限定的管状形状，环形侧壁限定内部空间。侧开口进一步由环形侧壁限定并与内部空间连通。侧开口的尺寸适于接收和定位组织在内部空间内进行缝合。支撑肋设置在内部空间中的侧开口的远侧。支撑肋和侧壁在其间限定了穿孔，其支撑待缝合的组织。

【图 1】

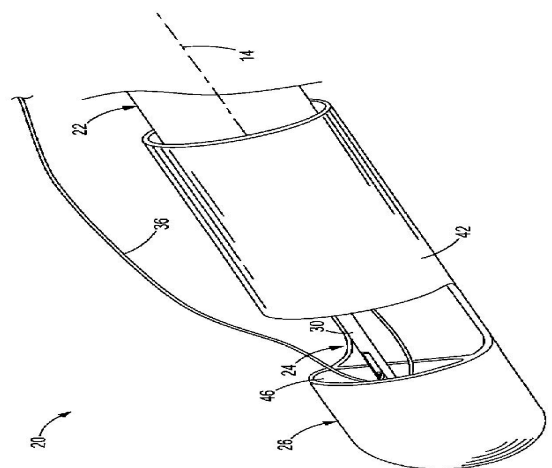


Fig. 1